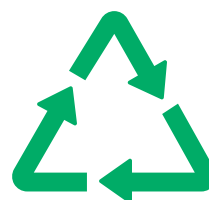


de|en
2024 | 08



OpenBox

Railway

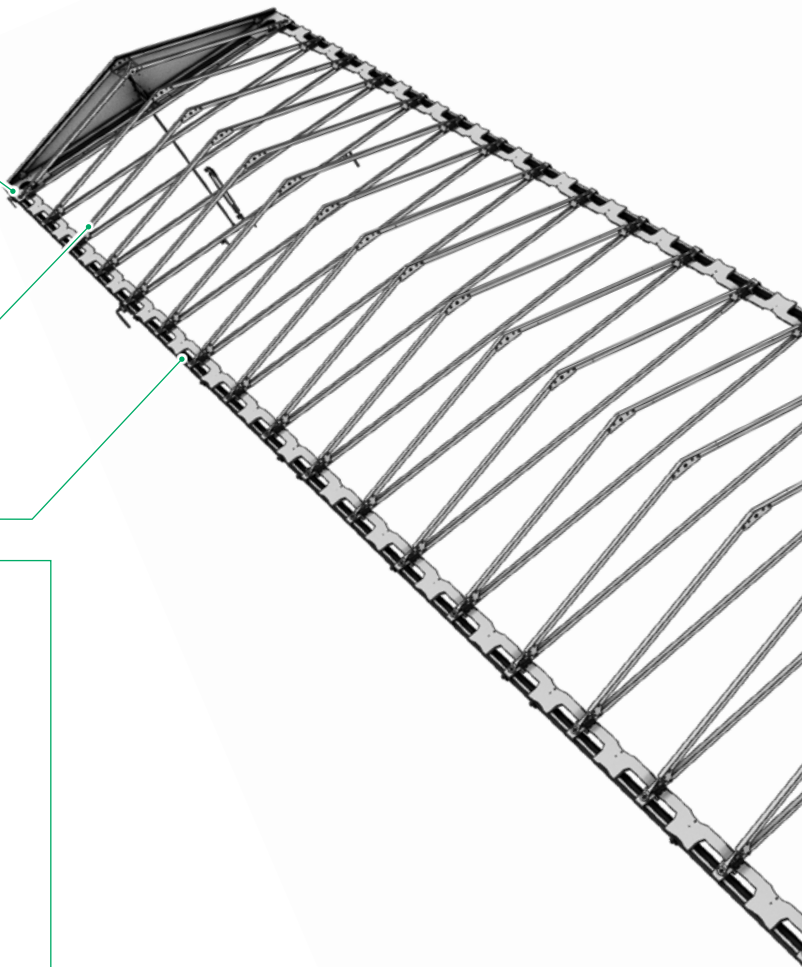
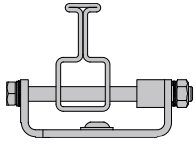


Verwertungs-
anleitung

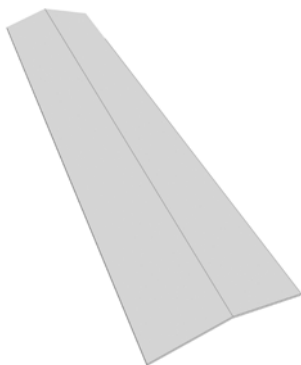
*Recycling
instructions*

Railway

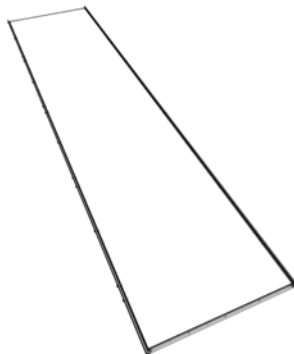
1 Profil · Profile



6 Plane mit Funkenschutz *Tarpaulin with spark guard*



7 Montagerahmen *Mounting frame*

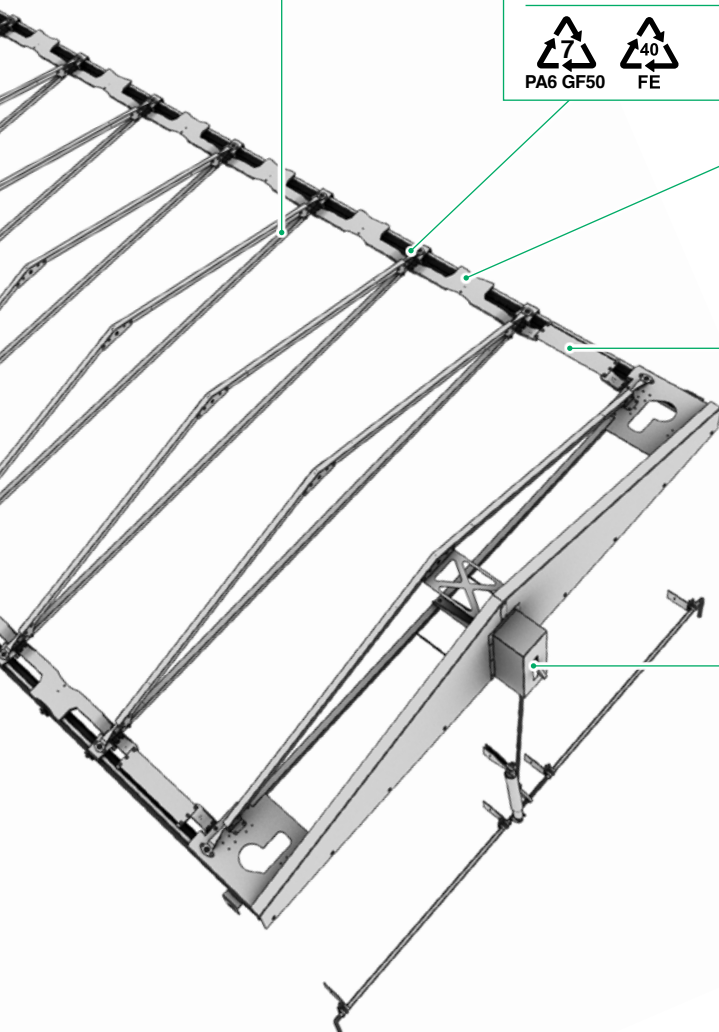
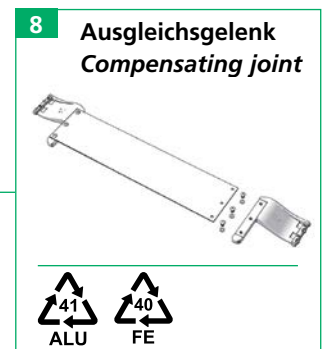
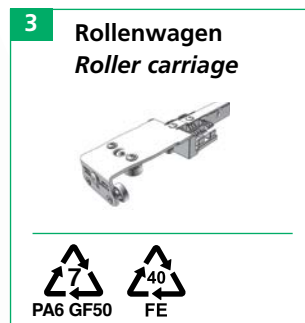
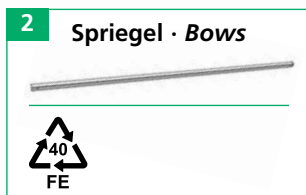


Materialcode · Material Code

Nr. · No	Code · Code	Material · Material
1	PET	Polyethylenterephthalat · <i>Polyethylene terephthalate</i>
2	HDPE	Polyethylen hoher Dichte · <i>High density polyethylene</i>
3	PVC	Polyvinylchlorid · <i>Polyvinyl chloride</i>
4	LDPE	Polyethylen niedriger Dichte · <i>Low density polyethylene</i>
5	PP	Polypropylen · <i>Polypropylene</i>
6	PS	Polystyrol · <i>Polystyrene</i>
7	O	Andere Kunststoffe · <i>Other plastics</i>
40	FE	Stahl · <i>Steel</i>
41	ALU	Aluminium · <i>Aluminum</i>
92	C/*	Kunststoff mit verschiedenen Metallen · <i>Plastic/Miscellaneous metals</i>

* Elektrische Komponenten demontieren und als Elektro-schrott behandeln
Dismantle electrical components and treat as electrical waste

** Gasfedern gemäß der Vorgabe des Herstellers entsorgen
Dispose of gas springs in accordance with the manufacturer's instructions



Nachhaltige Verwertungsanleitung für die Kreislaufwirtschaft bei Edscha TS

Für uns bei Edscha Trailer Systems, einem führenden Hersteller von LKW-Verdecksystemen, steht Nachhaltigkeit seit jeher im Mittelpunkt unseres Handelns. Sie sind für beste Effizienz und einen geringen CO₂-Abdruck besonders leicht gebaut und für eine lange Nutzungsdauer optimiert. Hierfür bieten wir eine zuverlässige Ersatzteilversorgung sowie Servicehandbücher. Auch unsere Verwertungsanleitungen sind ein wichtiger Bestandteil dieses Engagements und bieten eine klare und detaillierte Anleitung zur umweltgerechten Entsorgung und Recycling unserer Produkte.

Die Verwertungsanleitungen von Edscha TS sind darauf ausgelegt, die Ressourcen zu schonen und eine sortenreine Trennung der Materialien zu ermöglichen. Jedes unserer Produkte wird mit einer umfassenden Anleitung geliefert, die alle notwendigen Informationen zur fachgerechten Aufbereitung und Wiederverwertung enthält. Dadurch tragen wir aktiv zur gelebten Kreislaufwirtschaft bei.

Unsere Anleitungen helfen dabei, dass die Verbraucher informierte Entscheidungen treffen können. Indem wir den Lebenszyklus unserer Produkte transparent darstellen, unterstützen wir die umweltfreundliche Entsorgung und das Recycling. Die klare Trennung und Identifizierung der verschiedenen Materialien sorgen dafür, dass diese wiederverwertet und in den Produktionskreislauf zurückgeführt werden können.

Edscha TS setzt auf ressourcenschonende Verfahren und Materialien. Unsere Produkte sind so konstruiert, dass sie am Ende ihrer Nutzungsdauer einfach und effizient zerlegt werden können. Dies fördert eine sortenreine Wiederverwertung, die nicht nur die Umwelt schützt, sondern auch wirtschaftlich sinnvoll ist.

Der Anwender und die Ladungseffizienz stehen im Mittelpunkt unserer Bemühungen. Durch die Nutzung unserer Verwertungsanleitungen tragen wir dazu bei, dass natürliche Ressourcen geschont und die Umweltbelastung minimiert werden. Dies ist ein wesentlicher Schritt hin zu einer nachhaltigeren Zukunft, in der die Entsorgung und das Recycling effizient und ressourcenschonend gestaltet sind.

Edscha Trailer Systems – weil Anwender und Ladungseffizienz im Mittelpunkt stehen.

European Trailer Systems GmbH

Im Moerser Feld 1f, 47441 Moers, Germany

Phone: +49 (0) 2841 6070 700 · E-mail: marketing@EdschaTS.com

Member of VBG Group

Sustainable Recycling Guide at Edscha TS

At Edscha Trailer Systems, a leading manufacturer of truck tarpaulin systems, sustainability has always been at the heart of our operations. They are particularly lightweight for maximum efficiency and a low carbon footprint and are optimized for a long service life. We offer a reliable supply of spare parts and service manuals. Our recycling guides are also a crucial part of this commitment, providing clear and detailed instructions for the environmentally responsible disposal and recycling of our products.

Edscha TS recycling guides are designed to conserve resources and enable the pure separation of materials. Each of our products comes with a comprehensive guide that includes all the necessary information for proper processing and recycling. By doing so, we actively contribute to a thriving circular economy.

Our guides help consumers make informed decisions. By transparently presenting the lifecycle of our products, we support environmentally friendly disposal and recycling. The clear separation and identification of different materials ensure that they can be reused and returned to the production cycle.

Edscha TS focuses on resource-efficient methods and materials. Our products are designed for easy and efficient disassembly at the end of their service life. This promotes pure material recycling, which not only protects the environment but also makes economic sense.

The user and load efficiency are the focus of our efforts. By using our recycling guides, we contribute to conserving natural resources and minimizing environmental impact. This is a crucial step towards a more sustainable future, where disposal and recycling are efficient and resource-friendly.

Edscha Trailer Systems – because the user and loading efficiency are at the center of everything we do.



Das Original

www.EdschaTS.com