

**Anfrage**     **Bestellung**

Bearbeitungs-Nr. (kundenseitig):

<b>Kunden Nr.:</b>	<input type="text"/>	<b>Bestellschrift:</b>	<input type="text"/>
<b>Kunde:</b>	<input type="text"/>		<input type="text"/>
<b>Ansprechpartner:</b>	<input type="text"/>	<b>Lieferanschrift:</b>	<input type="text"/>
<b>Telefon:</b>	<input type="text"/>		<input type="text"/>
<b>E-mail:</b>	<input type="text"/>	<b>Gewünschter Liefertermin:</b>	<input type="text"/>

## Verdeck Edscha TS TipperRoof

### Basisdach\*

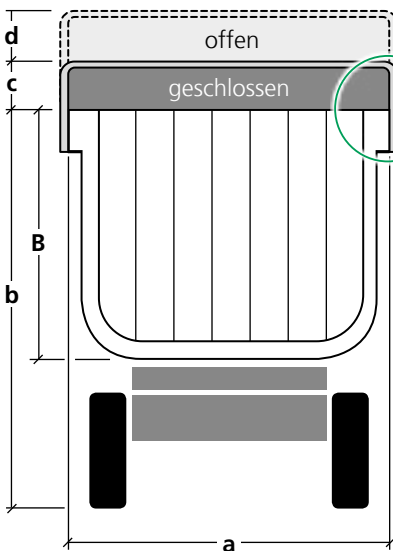
**Stück** Anzahl der Dächer mit gleichen Parametern

inklusive Antrieb mit E-Drive  
sowie Schienenbausatz Stahl, geschraubt  
benötigte M8-Edelstahl-Einziehmutter nicht im Lieferumfang

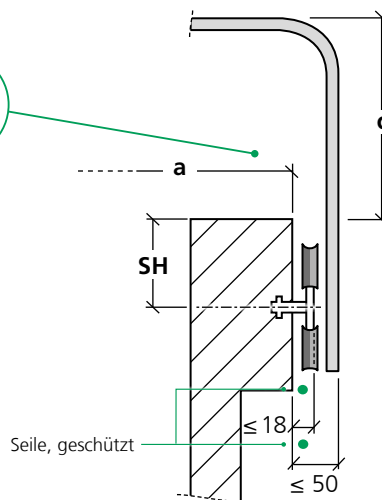
Schienenadapter mit Gewinde  
verschweißbar auf Anfrage

\* Lieferumfang wie im Prospekt unter „Basisdach“ beschrieben

### Mulde, Maße bei geschlossenem und geöffnetem Verdeck



### Montagehöhe Verdeck (Überstand der Mulde)



Standard:  
**c = 300 mm (SH = 60 mm)**

a =  mm

b =  mm

c = 300 mm

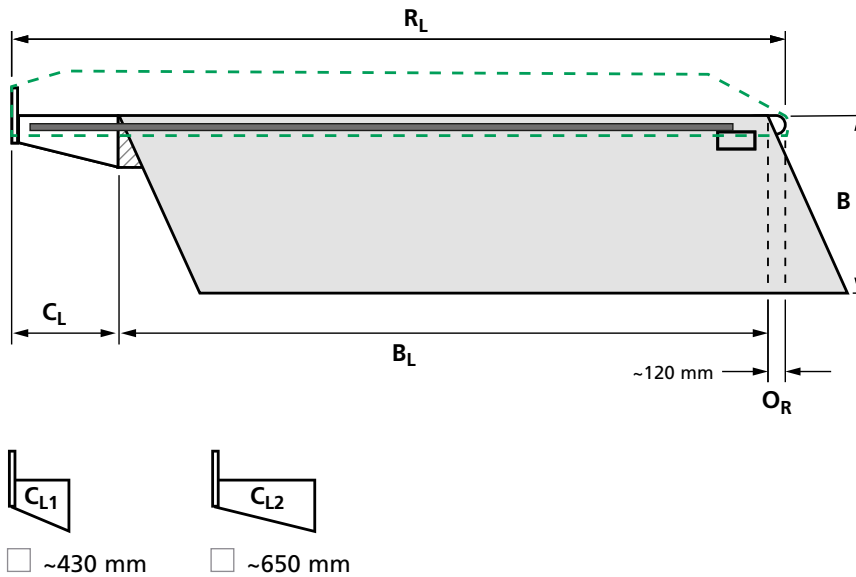
d = ~350 mm



**b + c ≤ 4 m**

Örtliche Verkehrsvorschriften beachten!

## Modulare Konsole: mögliche Montageposition



$B_L =$   mm

### Ermittlung der erforderlichen Verdecklänge

$$R_L = C_L + B_L + O_R$$

$$B_L = R_L - C_L - O_R$$

#### Legende

- $R_L$  = Verdecklänge
- $C_L$  = gewünschte Position der Konsolen ( $C_{L1}$  oder  $C_{L2}$ )
- $B$  = Muldenhöhe
- $B_L$  = Muldenlänge oben Vorder- bis Hinterkante der Klappe
- $O_R$  = Überstand des Verdecks hinten

## Planenabdeckung

### Plane Standard (RAL 7035)

Lichtgrau

### Plane mit abweichender Farbe\*

\* Längere Lieferzeiten

- |   |  |
|---|--|
| <input type="checkbox"/> RAL 1014, Beige          | <input type="checkbox"/> RAL 5010, Enzianblau    |
| <input type="checkbox"/> RAL 2008, Hellrotorange  | <input type="checkbox"/> RAL 6026, Hollandgrün   |
| <input type="checkbox"/> RAL 3002, Karminrot      | <input type="checkbox"/> RAL 9005, Schwarz       |
| <input type="checkbox"/> RAL 5002, Ultramarinblau | <input type="checkbox"/> RAL 9006, Weißaluminium |

## Optionales Zubehör

### Frontleitersatz

- komplett, inkl. Leiter
- ohne Leiter

### optionaler zusätzlicher Umlenkrollensatz 1 Rolle

Anzahl:  Stk.

### LED-Arbeitsscheinwerfer 24W

- zusätzliche Funkfernbedienung Handsender kodierbar