

Anfrage **Bestellung**

Bearbeitungs-Nr. (kundenseitig):

Kunden Nr.:	<input type="text"/>	Bestellschrift:	<input type="text"/>
Kunde:	<input type="text"/>		<input type="text"/>
Ansprechpartner:	<input type="text"/>	Lieferanschrift:	<input type="text"/>
Telefon:	<input type="text"/>		<input type="text"/>
E-mail:	<input type="text"/>	Gewünschter Liefertermin:	<input type="text"/>

Verdeck Edscha TS OpenBox Railway

Basisdach*

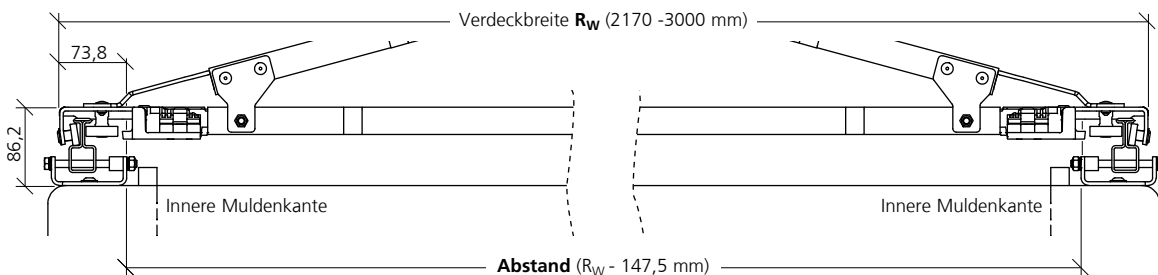
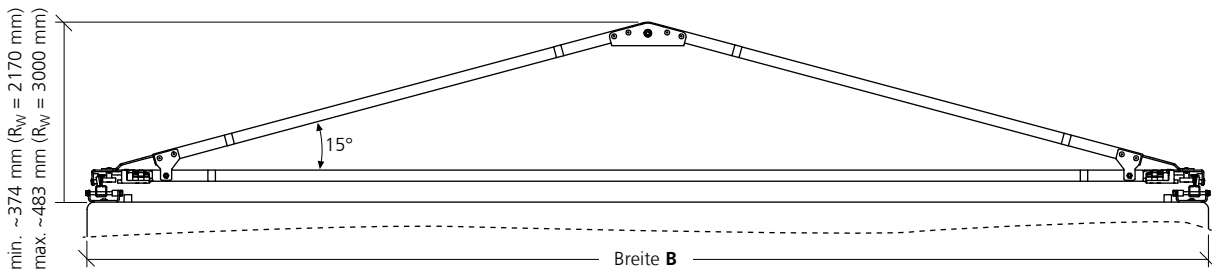
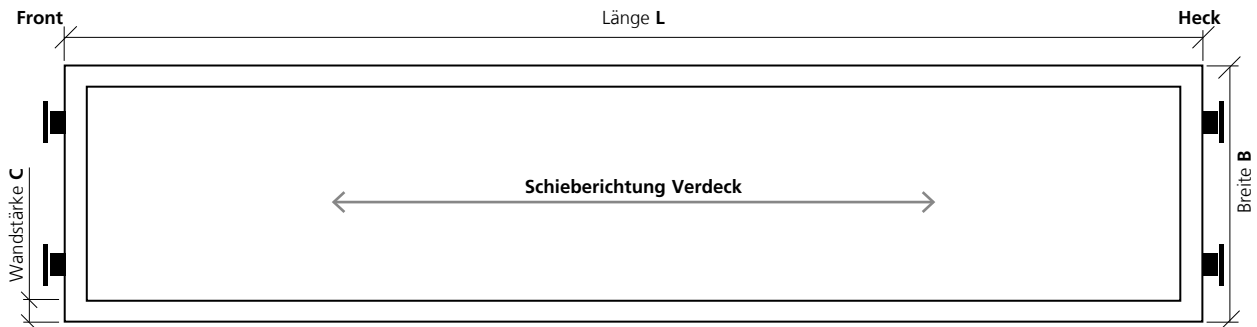
Stück Anzahl der Dächer mit gleichen Parametern

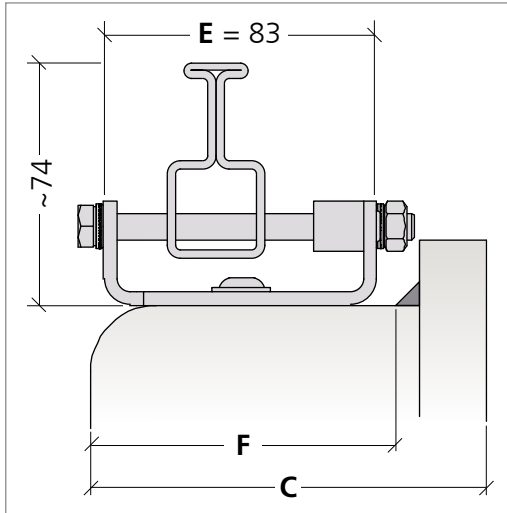
B = mm
Breite

L = mm
Länge

R_W (B-26) = mm
Verdeckbreite

* Lieferumfang wie im Propekt unter „Basisdach“ beschrieben





$R_W < B$



$E \leq F$

Hindernisse beachten!



Achtung!

Grenzmaße beachten!

Serienmäßig:

- 2 x Verriegelung Stirnwand
- beidseitig verschiebbar
- Plane Lichtgrau (~ RAL 7035)
andere Farben auf Anfrage

Plane mit Funkenschutz (optional)